

MIKRO-Axialkolbenpumpen

Typ AKP

500 bar

0,10 bis 0,36 cm³/U

Eigenschaften

- Hoher volumetrischer Wirkungsgrad (auch bei sehr niedrigen Drehzahlen)
- Niedriger Geräuschpegel
- Grosser Drehzahlbereich
- Permanente Schmierung und Kühlung durch den Ansaugstrom
- Geringe Einbauabmessungen
- Automatische Entlüftung durch mehrmaligen Druckauf- und Abbau oder durch Ein- und Ausschalten des Motors
- Entlüftungszeit kann durch vorheriges Befüllen wesentlich verkürzt werden



Aufbau

- Mit 3 oder 5 Kolben ausgestattet
- Ventilgesteuert auf der Druck- und Saugseite (nicht als Motor einsetzbar)
- Taumelwelle mit gross dimensionierten Wälzlagern
- Rotierende Schrägscheibe

Anwendungen

- Offshore
- Öl und Gas
- Handlinggeräte
- Hydrauliksysteme mit kleinen Fördermengen
- Auch bei widrigen Umgebungsbedingungen einsetzbar
- Kleinaggregate



Technische Daten

Hydraulikflüssigkeit	Mineralöl nach DIN 51524 (andere Medien auf Anfrage)
Temperaturbereich Medium	-20 bis 80 °C
Umgebungstemperaturbereich	-30 bis 50 °C
Viskositätsbereich	5 bis 220 mm ² /s
Max. Betriebsdruck	500 bar
Betriebsdruck Saugseite	-0.2 bar Unterdruck bis +0.5 bar Überdruck
Ölreinheit (Empfehlung)	nach NAS 1638 Klasse 6 bzw. ISO/DIN 4406 17/15/12
Gewicht	siehe Tabelle
Axialkraft auf Antriebswelle	Können nicht aufgenommen werden
Radialkraft auf Antriebswelle	Auf Anfrage
Drehzahl	100-5000 min ⁻¹
Drehrichtung	beliebig
Einbaulage	gemäss Einbauskizze
Werkstoffe	Gehäuse: Aluminium eloxiert Pumpenkopf: Stahl brüniert

Typ AKP

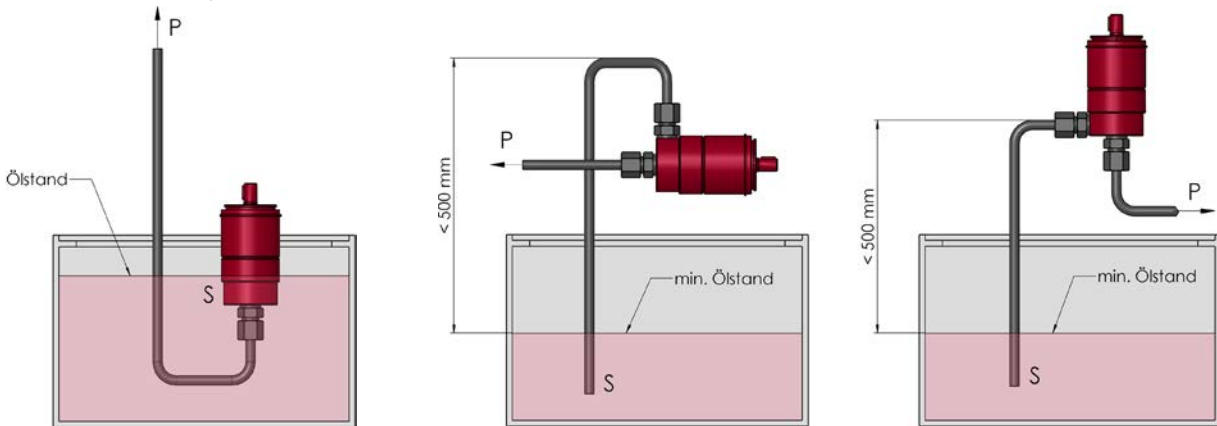
500 bar
0,10 bis 0,36 cm³/U

Typenschlüssel

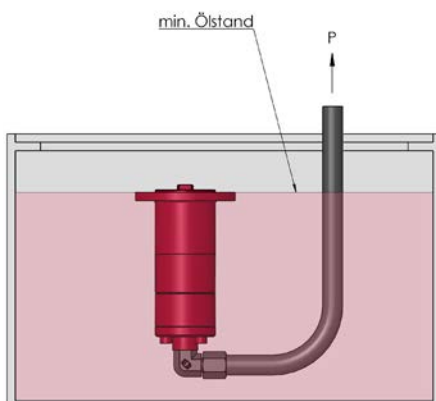
Bestellbeispiel	AKP 103 - 0,10 - 500 - V -	00
Klein-Axialkolbenpumpe		Sonderausführung 01 ... 99 (00 für Standard)
Baureihe	103 105 36	
Fördervolumen [cm³/U]	siehe Produktinformation	
Max. Betriebsdruck [bar]	siehe Produktinformation	
Dichtungsmaterial	V [FPM] andere Dichtungsmaterialien auf Anfrage	
		Artikelindex Bitte leer lassen (Kennzeichnung mit Kleinbuchstaben a-z; unterschiedliche Buchstaben haben keinen Einfluss auf Austauschbarkeit)
		Ausführungsstand siehe Massbilder (Kennzeichnung mit Grossbuchstaben A-Z; gleiche Buchstaben bedeuten unveränderte Anschluss- und Einbaumasse)

Einbau

Baureihen AKP103/105



Baureihen AKP36



Produktinformation

Baureihe	Fördervolumen [cm³/U]	max. Betriebsdruck [bar]	max. Drehzahl [min⁻¹]	Anzahl Kolben	Gewicht ca. [kg]	max. Drehmoment [Nm]	max. Leistung [kW]	Art.-Nr.
103	0,1	500	5000	3	0,9	1,05	0,55	3678021
103-Light	0,1	500	5000	3	0,69	1,05	0,55	4054819
105	0,3	500	5000	5	0,9	2,99	1,57	3678024
36	0,12	350	5000	3	0,64	0,88	0,46	4074013
36	0,28	350	5000	5	0,64	1,95	1,03	4074014
36	0,36	250	4000	5	0,64	2,51	1,32	4074045

Hinweis: Der Befestigungsflansch muss (Art.-Nr. 3683105) separat bestellt werden!

Berechnung der Antriebsleistung

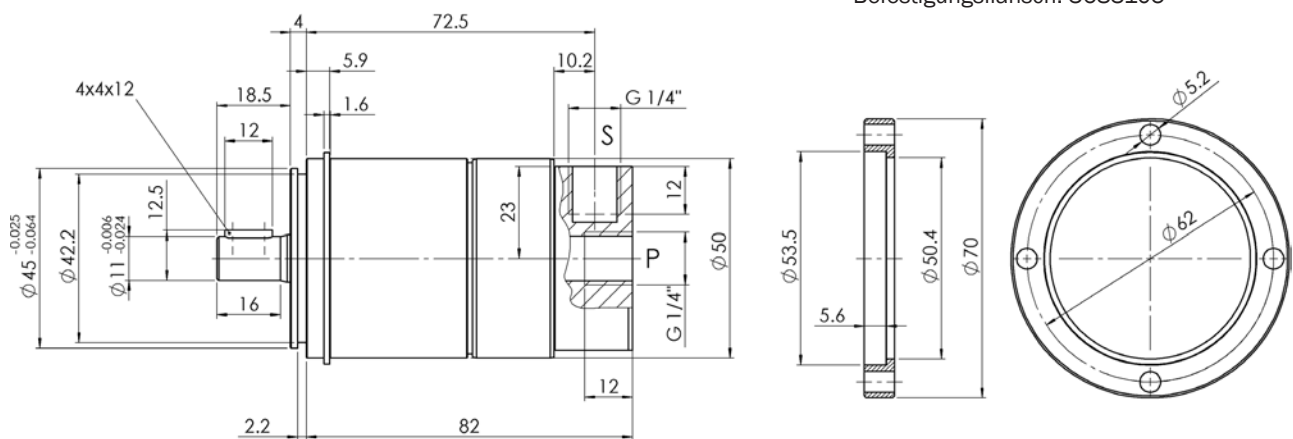
$$P = \frac{p \cdot V_g \cdot n \cdot k}{\eta_t \cdot 600 \cdot 10^3}$$

P = Antriebsleistung [kW]
 p = Betriebsdruck [bar]
 V_g = geometr. Fördervolumen [cm³/U]
 n = Drehzahl [min⁻¹]
 η_t = Gesamtwirkungsgrad ca. 0,8

k = kinematischer Ungleichförmigkeitsgrad
 - bei 3 Kolben: k ca. 1,05
 - bei 5 Kolben: k ca. 1,02

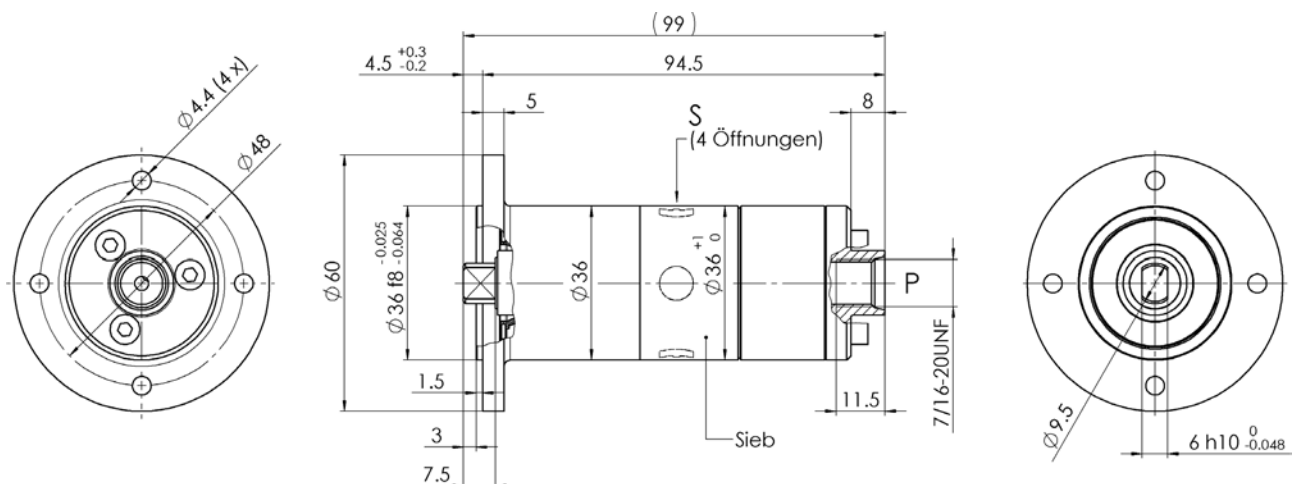
Massbilder

Baureihen AKP103/105



Befestigungsflansch: 3683105

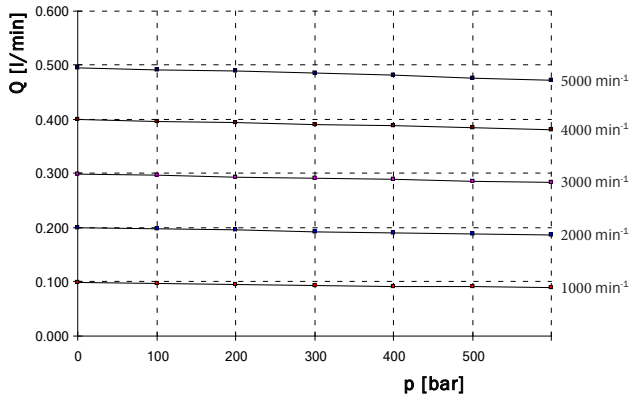
Baureihe AKP36



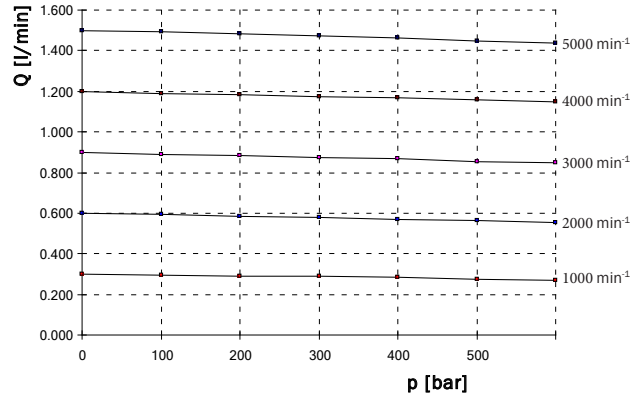
Kennlinien

(gemessen bei $v = 30 \text{ mm}^2/\text{s}$, $T = 40 \text{ }^\circ\text{C}$)

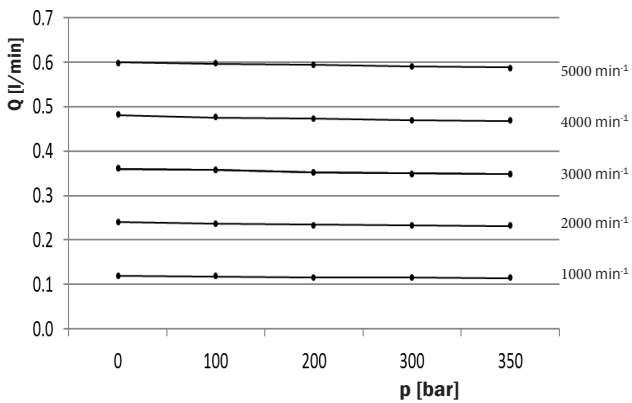
Baureihe AKP103



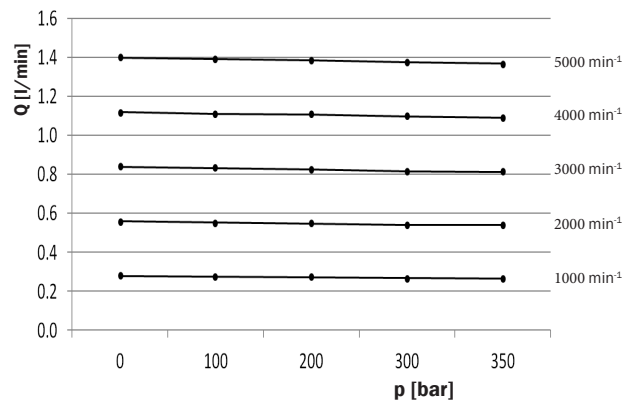
Baureihe AKP105



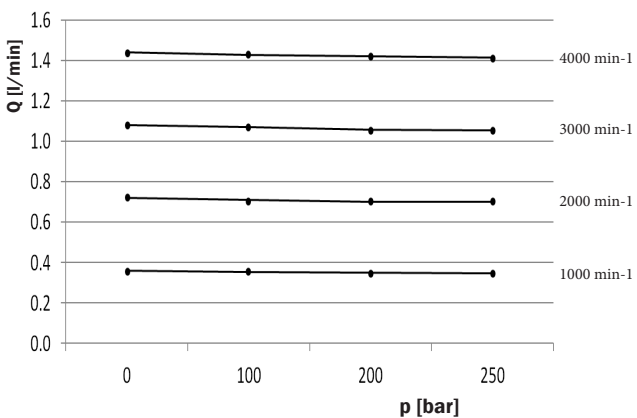
Baureihe AKP36-0,12



Baureihe AKP36-0,28



Baureihe AKP36-0,36



Bieri Hydraulik AG

Könizstrasse 274
CH-3097 Liebfeld
Tel. +41 31 970 09 09 | Fax +41 31 970 09 10
info@bierihydraulics.com | www.bierihydraulics.com

Die Angaben in diesem Prospekt beziehen sich auf die beschriebenen Betriebsbedingungen und Einsatzfälle. Bei abweichenden Einsatzfällen und/oder Betriebsbedingungen wenden Sie sich bitte an die entsprechende Fachabteilung. Technische Änderungen sind vorbehalten.