



## Beschreibung:

Der EDS 3400 ist ein kompakter, elektronischer Druckschalter mit integrierter Digitalanzeige zur Relativ-Druckmessung im Hochdruckbereich. Er verfügt hierzu über eine Edelstahlmesszelle mit Dünnfilm DMS. Das Gerät bietet 1 oder 2 Schaltausgänge und ein als Option erhältliches, umschaltbares Analogausgangssignal (4 .. 20 mA bzw. 0 .. 10 V). Eine Besonderheit des EDS 3400 ist die Drehbarkeit der Anzeige in 2 Achsen. Das Gerät kann in nahezu jeder beliebigen Einbaulage optimal ausgerichtet werden, wodurch zusätzliche Kosten für normalerweise benötigte mechanische Ausrichtadapter entfallen. Die 4-stellige Digitalanzeige kann den Druck in **bar**, **psi** oder **MPa** darstellen. Dem Anwender ist es möglich zwischen den einzelnen Einheiten zu wählen. Bei dieser Funktion skaliert das Gerät die Schalteinstellungen automatisch entsprechend der neuen Einheit um. Zusätzlich ist der EDS 3400 auch in einer DESINA®-konformen Variante erhältlich.

Die Hauptanwendungen des EDS 3400 finden sich vorrangig in der Hydraulik, Pneumatik, sowie in der Kälte- und Klimatechnik.

## Besondere Merkmale:

- 1 oder 2 PNP Transistorschaltausgänge, je Ausgang bis 1,2 A belastbar
- Genauigkeit  $\leq \pm 1\%$  FS
- Optional umschaltbarer Analogausgang (4 .. 20 mA / 0 .. 10 V)
- 4-stellige Digitalanzeige
- Optimal ausrichtbar durch Verdrehbarkeit in zwei Achsen
- Wertanzeige wahlweise in bar, psi oder MPa
- Einfache Handhabung durch Tastenprogrammierung
- Schalteinstellungen und Rückschaltheysteresen unabhängig einstellbar
- Viele hilfreiche Zusatzfunktionen
- Wahlweise Desina®-konforme Anschlussbelegung mit Diagnosefunktion



## Elektronischer Druckschalter EDS 3400

### Technische Daten:

Eingangskenngrößen	
Messbereiche	40; 100; 250; 400; 600 bar
Überlastbereiche	80; 200; 500; 800; 1000; bar
Berstdruck	200; 500; 1000; 2000; 2000 bar
Mechanischer Anschluss	G1/4 A DIN 3852 Einschraubloch DIN 3852-G1/4
Anzugsdrehmoment	20 Nm
Medienberührende Teile	Anschlussstück: Edelstahl Dichtung: FPM (G1/4 A DIN 3852)
Ausgangsgrößen	
Genauigkeit nach DIN 16086, Grenzpunkteinstellung (Anzeige, Analogausgang)	$\leq \pm 0,5\%$ FS typ. $\leq \pm 1\%$ FS max.
Reproduzierbarkeit	$\leq \pm 0,25\%$ FS max.
Temperaturdrift	$\leq \pm 0,025\%$ FS / °C max. Nullpunkt $\leq \pm 0,025\%$ FS / °C max. Spanne
Analogausgang (optional)	
Signal	wählbar: 4 .. 20 mA      Bürde max. 500 $\Omega$ 0 .. 10 V      Bürde min. 1 k $\Omega$
Schaltausgänge	
Ausführung	PNP Transistorschaltausgang
Schaltstrom	max. 1,2 A
Schaltzyklen	> 100 Millionen
Reaktionszeit	< 10 ms
Langzeitdrift	$\leq \pm 0,3\%$ FS typ. / Jahr
DESINA®-Diagnosesignal (Pin 2)	
Funktion	I.O.: HIGH-Pegel / N.I.O.: LOW-Pegel
Pegel	HIGH: ca. +U <sub>B</sub> / LOW: < +0,3 V
Umgebungsbedingungen	
Kompensierter Temperaturbereich	-10 .. +70 °C
Betriebstemperaturbereich	-25 .. +80 °C (-25 .. +60 °C gemäß UL-Spez.)
Lagertemperaturbereich	-40 .. +80 °C
Mediumtemperaturbereich	-25 .. +80 °C
CE-Zeichen	EN 61000-6-1 / 2 / 3 / 4
UL-Zeichen <sup>1)</sup>	Zertifikat-Nr. E318391
Vibrationsbeständigkeit nach DIN EN 60068-2-6 bei 10 .. 500 Hz	$\leq 10$ g
Schockfestigkeit nach DIN EN 60068-2-29 (11 ms)	$\leq 50$ g
Schutzart nach DIN 40050	IP 67
Sonstige Größen	
Versorgungsspannung	9 .. 35 V DC ohne Analogausgang 18 .. 35 V DC mit Analogausgang
bei Einsatz gemäß UL-Spezifikation	- limited energy - gemäß 9.3 UL 61010; Class 2; UL 1310/1585; LPS UL 60950
Stromaufnahme	max. 2,455 A total max. 35 mA mit inaktiven Schaltausgängen max. 55 mA mit inaktiven Schaltausgängen und Analogausgang
Anzeige	4-stellig, LED, 7-Segment, rot, Zeichenhöhe 7 mm
Gewicht	~ 120 g
Anm.: Überspannungs-, Übersteuerungsschutz, Lastkurzschlussfestigkeit sind vorhanden. FS (Full Scale) = bezogen auf den vollen Messbereich	
1) Umgebungsbedingungen gemäß 1.4.2 UL 61010-1; C22.2 No 61010-1	

## Einstellmöglichkeiten:

Alle Einstellungen, die der EDS 3400 bietet, sind in 2 übersichtlichen Menüs zusammengefasst.

Zum Schutz gegen eine unerlaubte Geräteverstellung kann eine Programmiersperre aktiviert werden.

## Einstellbereiche für die Schaltausgänge:

Schaltpunkt-Funktion

Messbereich in bar	Schaltpunkt in bar	Hysterese in bar	Schrittweite* in bar
0 .. 40	0,6 .. 40	0,2 .. 39,6	0,1
0 .. 100	1,6 .. 100	0,6 .. 99,0	0,2
0 .. 250	4,0 .. 250	1,5 .. 247,5	0,5
0 .. 400	6,0 .. 400	2,0 .. 396	1
0 .. 600	9,0 .. 600	3,0 .. 594	1

Fenster-Funktion

Messbereich in bar	Unterer Schaltwert in bar	Oberer Schaltwert in bar	Schrittweite* in bar
0 .. 40	0,6 .. 39,2	0,9 .. 39,6	0,1
0 .. 100	1,6 .. 98,2	2,4 .. 99	0,2
0 .. 250	4,0 .. 245,5	6,0 .. 247,5	0,5
0 .. 400	6,0 .. 392	9,0 .. 396	1
0 .. 600	9,0 .. 589	14 .. 594	1

\* Alle in der Tabelle angegebenen Bereiche sind im Raster der Schrittweite einstellbar.

## Zusatzfunktionen:

- Schaltmodus der Schaltausgänge einstellbar (Schaltpunktfunktion oder Fensterfunktion)
- Schaltrichtung der Schaltausgänge einstellbar (Öffner- oder Schließfunktion)
- Einschalt- und Rückschaltverzögerung einstellbar von 0,00 .. 99,99 Sekunden
- Anzeige einstellbar (aktueller Druck, Druck-Spitzenwert, Schaltpunkt 1, Schaltpunkt 2, Anzeige dunkel)
- Anzeigefilter zur Beruhigung des Anzeigewertes bei Druckpulsationen
- Optionaler Analogausgang einstellbar auf 4 .. 20 mA oder 0 .. 10 V
- Darstellung des Druckes in den Einheiten bar, psi, MPa oder freies Skalieren für die Anzeige von Kraft, Gewicht usw.

## EDS 3400 mit Eigendiagnose:



Der DESINA®-konforme Druckschalter wurde speziell für Kunden aus dem Werkzeug- und Maschinenbau entwickelt und entspricht der DESINA®-Spezifikation.

Durch ein Diagnose-Signal wird die Erkennung von Fehlern ermöglicht, zusätzlich erscheint im Display eine „ERROR“-Meldung. Der elektrische Anschluss ist gemäß DESINA®-Anforderung als 5-poliger Rundstecker M12x1 in IP 67 realisiert.

## Typenschlüssel:

EDS 3 4 X X - X - XXXX - 000

Anschlussart mechanisch

- 4 = G1/4 A DIN 3852 (außen)
- 9 = Einschraubloch DIN 3852-G1/4

Anschlussart elektrisch

- 6 = Gerätestecker M12x1, 4-pol. nur für Ausgangsvariante „1“, „2“ und „3“
- 8 = Gerätestecker M12x1, 5-pol. nur für Ausgangsvariante „5“

Ausgang

- 1 = 1 Schaltausgang nur in Verbindung mit elektrischer Anschlussart „6“
- 2 = 2 Schaltausgänge nur in Verbindung mit elektrischer Anschlussart „6“
- 3 = 1 Schaltausgang und 1 Analogausgang nur in Verbindung mit elektrischer Anschlussart „6“
- 5 = 2 Schaltausgänge und 1 Analogausgang nur in Verbindung mit elektrischer Anschlussart „8“

Druckbereiche in bar

0040; 0100; 0250; 0400; 0600

Modifikationsnummer

000 = Standard

## Typenschlüssel:

DESINA®-konforme Ausführung bzw. an DESINA® anschließbar:



EDS 3 4 X 8 - X - XXXX - D00

Anschlussart mechanisch

- 4 = G1/4 A DIN 3852 (außen)
- 9 = Einschraubloch DIN 3852-G1/4

Anschlussart elektrisch

- 8 = Gerätestecker M12x1, 5-pol.

Ausgang

- 1 = 1 Schaltausgang
- 3 = 1 Schaltausgang und 1 Analogausgang

Druckbereiche in bar

0040; 0100; 0250; 0400; 0600

Modifikationsnummer

D00 = DESINA®-konforme Anschlussbelegung mit Eigendiagnose

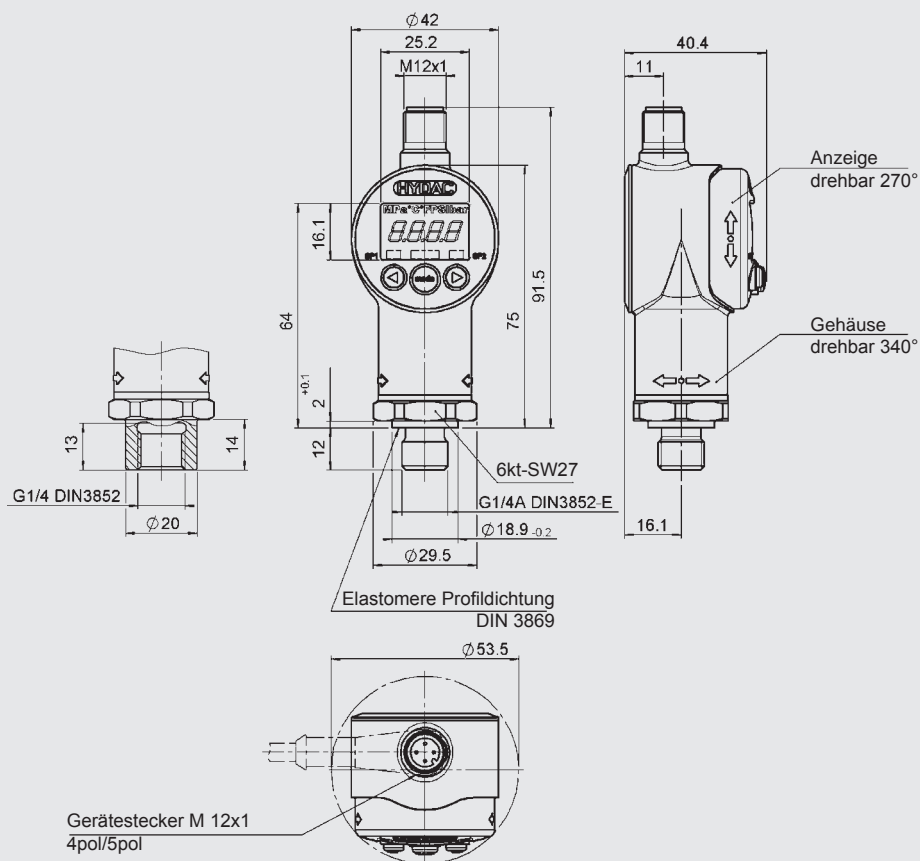
## Anmerkung:

Bei Geräten mit anderer Modifikationsnummer ist das Typenschild bzw. die mitgelieferte technische Änderungsbeschreibung zu beachten.

## Zubehör:

Passendes Zubehör, wie z.B. Kupplungsdosen für den elektrischen Anschluss, mechanische Anschlussadapter, Spritzwasserschutz, Schellen für Wandbefestigung, usw. finden Sie im Zubehör-Prospekt.

## Geräteabmessungen:

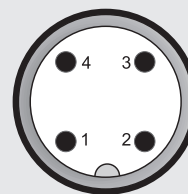


## Anmerkung:

Die Angaben in diesem Prospekt beziehen sich auf die beschriebenen Betriebsbedingungen und Einsatzfälle. Bei abweichenden Einsatzfällen und/oder Betriebsbedingungen wenden Sie sich bitte an die entsprechende Fachabteilung. Technische Änderungen sind vorbehalten.

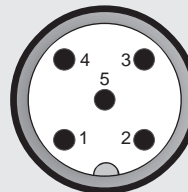
## Steckerbelegung:

M12x1, 4-polig



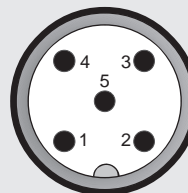
Pin	EDS 34X6-1	EDS 34X6-2	EDS 34X6-3
1	+U <sub>B</sub>	+U <sub>B</sub>	+U <sub>B</sub>
2	n.c.	SP 2	Analog
3	0 V	0 V	0 V
4	SP 1	SP 1	SP 1

M12x1, 5-polig



Pin	EDS 34X8-5
1	+U <sub>B</sub>
2	Analog
3	0 V
4	SP 1
5	SP 2

M12x1, 5-polig



Pin	EDS 34X8-1	An DESINA® anschließbar EDS 34X8-3
1	+U <sub>B</sub>	+U <sub>B</sub>
2	Diagnose	Diagnose
3	0 V	0 V
4	SP 1	SP 1
5	n.c.	Analog

**HYDAC ELECTRONIC GMBH**  
Hauptstraße 27, D-66128 Saarbrücken  
Telefon +49 (0)6897 509-01  
Telefax +49 (0)6897 509-1726  
E-Mail: [electronic@hydac.com](mailto:electronic@hydac.com)  
Internet: [www.hydac.com](http://www.hydac.com)



D 18\_060.2/01\_13

