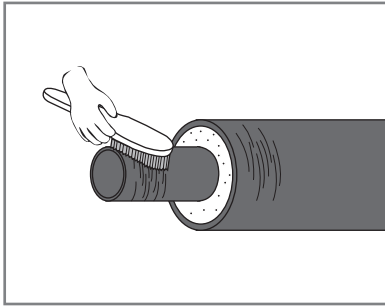


DHEC

Montageablauf

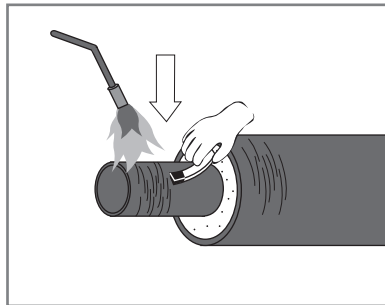
1. Vorbereitung

Mantel- und Mediumrohr müssen frei von Fremdmaterialien sein. Sowohl das Medium- als auch das Mantelrohr müssen an den Stellen wo die DHEC-Endkappe installiert werden soll, aufgeraut sein.



2. Vorwärmen

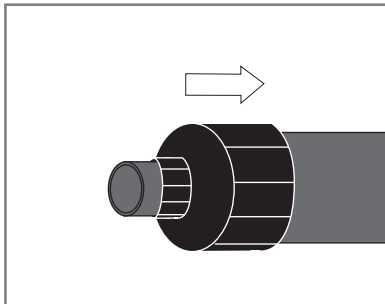
Mantel- und Mediumrohr mit einer weichen, gelben Flamme auf mindestens 60°C erwärmen. Mit einem DH-TEMPSTICK die Oberflächentemperatur prüfen. Nur ein sofortiger Farbwechsel bedeutet, dass genügend Wärme zugeführt wurde.



3. Positionierung der Leckortungsdrähte

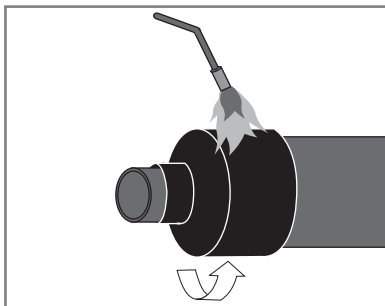
Falls Leckortungsdrähte vorgesehen sind, werden sie außerhalb der DHEC-Kappe zwischen 2 Streifen S1113 viskoelastischem Kleber angebracht.

Die Drähte werden durch einen Schrumpfschlauch geschützt. Die Endkappe so weit wie möglich über dem Rohrende anbringen.



4. Installation

Die Endkappe wird zunächst unter gleichmäßiger Bewegung der Flamme in Umfangsrichtung auf das Mantelrohr aufgeschrumpft. Die Endkappe etwas abkühlen lassen, bevor sie komplett auf Übergang und Mediumrohr aufgeschrumpft wird. Falls nötig die Kappe etwas zusammendrücken, um eventuelle Lufteinschlüsse zu entfernen. Um festzustellen, ob der Kleber ausreichend geschmolzen ist, die Fingerprobe am Rohr durchführen. Die entstehenden Falten sollten sich sofort zurückbilden.



5. Fertige Installation

Es sollten keine Luftblasen, Verbrennungen oder aufstehende Enden vorhanden sein.

